

# ECO TÜRSCHLIESSER, SCHLISSFOLGEREGLER UND FESTSTELLANLAGEN

GENERATION III

■ SYSTEMTECHNIK FÜR DIE TÜR



## INNOVATIVER WERKSTOFF

# **ER** DESIGN AUS EDELSTAHL

Wie andere Materialien auch, ist Edelstahl, der lange reinen Industriebauten vorbehalten war, salonfähig geworden und heute in vielen repräsentativen Objekten zu finden. Neue Techniken und architektonische Experimentierfreudigkeit unterstützen diese Tendenz. Edelstahl wird überall dort eingesetzt, wo es auf hohe Zuverlässigkeit, Funktionalität und Hygiene ankommt. Obwohl dem Werkstoff ein modernes, technisches Image anhaftet, ist sein Erscheinungsbild eher neutral - die Oberflächen reflektieren Licht und die Farben passen sich der Umgebung an. Auch in der Zukunft ist der Werkstoff Edelstahl nicht wegzudenken.

### Korrosion und Umweltschutz

Nicht nur aus optischen Gesichtspunkten werden unsere Produkte aus Edelstahl am Ende des Bearbeitungsprozesses geschliffen, mattiert oder spiegelpoliert, denn in Bezug auf die Korrosionsbeständigkeit gilt: Je feiner die Oberfläche, desto höher die Beständigkeit gegen Korrosion.

Edelstahl Rostfrei punktet durch eine sehr gute Ökobilanz. Denn schon die Herstellung ist im Vergleich zu anderen Werkstoffen ressourcenschonender. Zudem ist der Werkstoff zu 100 Prozent recyclingfähig und schließt damit den Materialkreislauf lückenlos.

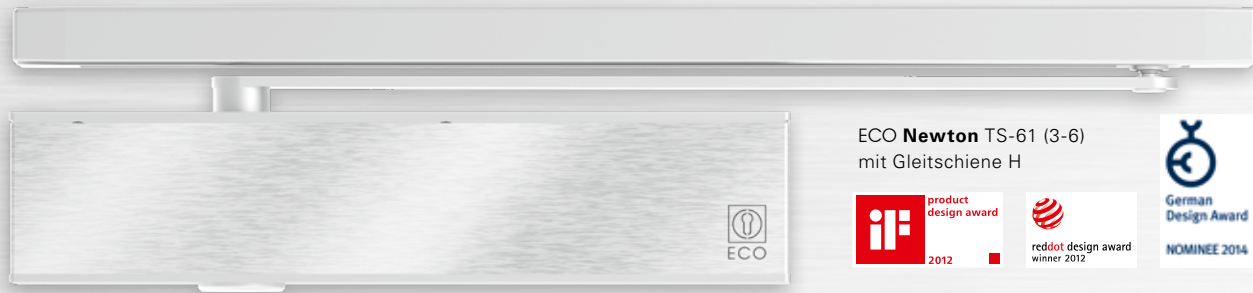


---

# AUSGEZEICHNETES DESIGN **GANZ OHNE MEHRPREIS**



ECO **Newton** TS-61  
und Gleitschiene H  
mit Fullcover



ECO **Newton** TS-61 (3-6)  
mit Gleitschiene H



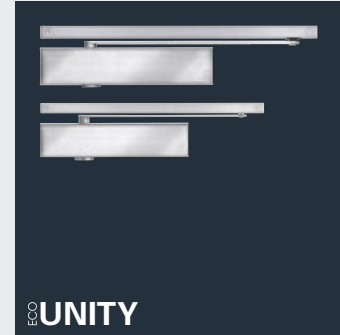
Der von uns eingesetzte Edelstahl verbindet Robustheit und innovative Technik mit zukunftsorientiertem Umweltdesign: ein nachhaltiger Werkstoff mit glänzenden Aussichten – der Umwelt zuliebe und mit nahezu lebenslanger Haltbarkeit.

Wir haben diesen hochwertigen Werkstoff für unsere Türschließer und Feststellanlagen zu unserer Norm gemacht - und das ganz ohne Zusatzkosten für unsere Kunden!

# DIE HIGHLIGHTS ECO **NEWTON**

## Zwei Körper für das ganze Gebäude

Mit nur zwei Grundkörpern bedient das ECO **Newton** Türschließer-Portfolio jede Türdimension. Stirnseitige Ventiltechnik erlaubt zudem die Montage des Türschließers auf der Band- und Bandgegenseite in Normal- und Kopfmontage (TS-41/31).



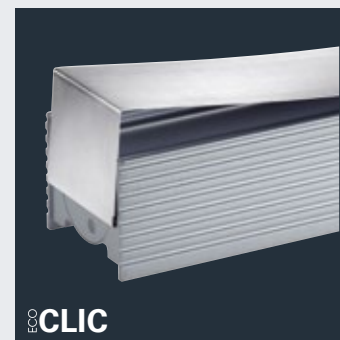
## Edles Material kombiniert

Edles Material ist bei ECO **Newton** Standard: Edelstahl-Cover und Aluminiumkorpus sind bei der neuen Türschließer-Generation perfekt aufeinander abgestimmt – in einer architekturkompatiblen Formensprache.



## Intelligente Edelstahlabdeckung

ECO **Clic** umschließt den Aluminiumkorpus mit der Kraft des Federstahls. Die Abdeckung verbirgt alle Einstellelemente, lässt sich nicht ohne Werkzeug entfernen und sichert den Türschließer so gegen unbefugten Zugriff.



## Durchdachtes Montagesystem

Das Besondere am ECO **Newton** Montagesystem: Die Montageplatte wird vom Aluminiumkorpus des Türschließers komplett abgedeckt und ist somit nicht mehr sichtbar. Die Montageplatte ist mit Normbohrungen versehen – das garantiert eine zeitsparende, sichere und unkomplizierte Befestigung.



## Neuartige Ventiltechnik

Die neue Ventiltechnik ECO valve bietet einen breiten und exakt dosierbaren Einstellbereich. Und damit einfache, hoch präzise und dauerhaft sichere Justierung aller Parameter des Schließvorgangs mit einem handelsüblichen Inbusschlüssel. Bei allen ECO **Newton** Türschließern ist die Regulierung von Schließgeschwindigkeit und Endschlag über ECO valve Standard. Ein zusätzlicher Ventilanschlag verhindert das Überdrehen bzw. Ausschrauben der Ventile.



## Edelstahl Fullcover

Das Fullcover ist eine optionale Edelstahlabdeckung für den ECO **Newton** Türschließer und die dazugehörige Gleitschiene. Perfektioniert wird der Gesamtauftritt durch einen Hebelarm in Edelstahloptik. Bei den Gelenkarmschließern ist eine Abdeckung auf den Türschließerkorpus lieferbar.





# DIE HIGHLIGHTS ECO **NEWTON**

## Schont Ressourcen

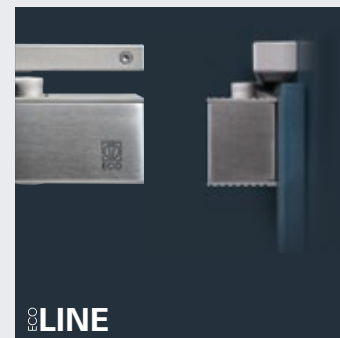
ECO **Newton** Türschließer sind bis zu 1.000 Gramm leichter als vergleichbare Lösungen. Intelligente Konstruktion und bewusster Materialeinsatz tragen wesentlich zur Schonung der Ressourcen bei – und zwar ohne Abstriche bei Funktion, Sicherheit und Qualität.



ECO **GREEN**

## Einheitliche Abschlusskante und Farbdesign

Gleitschiene und Türschließer schließen montiert bündig ab. Alle Materialien sind farblich perfekt abgestimmt – bis hin zu den Endkappen der Gleitschiene. Damit lassen sich ECO **Newton** Türschließer harmonisch in jeden gestalterischen Kontext integrieren.



ECO **LINE**

## Kombinationstalent

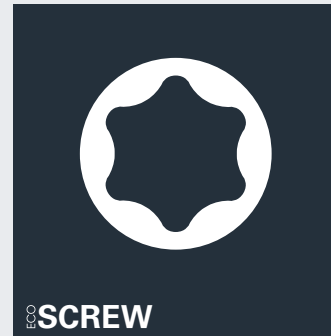
ECO **Newton VARIO** Konzept erlaubt den Einsatz aller Gleitschiene-türschließer, sogar kombinierbar bei unterschiedlichen Türflügelbreiten. Somit kann ein optimales Preis-Leistungs-Verhältnis auf jede individuelle Türsituation abgestimmt werden.



ECO **VARIO**

## Torx Verschraubung

Die Vorteile gegenüber herkömmlichen Kreuz- und Schlitzschrauben sind u.a. ein höheres Drehmoment und eine schnellere und stabilere Befestigung. Eine geringe Abrutschgefahr verringert die Beschädigung von Bauteilen. Torx minimiert den Verschleiß, kombiniert mit einem technisch ansprechenden Design.



## Barrierefrei

**DIN 18040-2**  
**DIN SPEC 1104**  
**Ö1600** – Österreich  
**BS 8300** – England  
**PMR** – Frankreich



## Genormte Qualität

Wie alle ECO Schulte Produkte werden Türschließer in einem qualitätsmanagement-zertifizierten Prozess nach ISO 9001 gefertigt. Damit ist sichergestellt, dass höchste Qualität produziert und installiert wird. Viele Türschließer-Varianten sind für den Einsatz an Feuer- und Rauchschutztüren geeignet – und nach **EN 1154** geprüft. Alle Produkte, die nach den geltenden europäischen Richtlinien geprüft werden, sind mit dem CE-Zeichen gekennzeichnet.



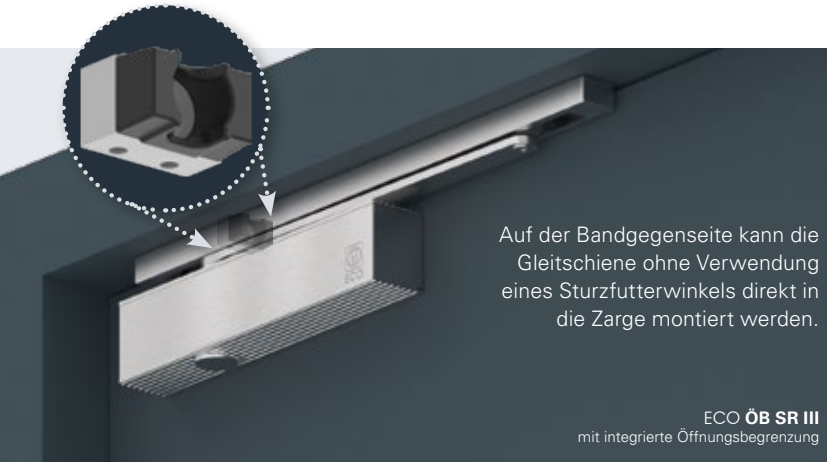
# ECO SCHULTE GLEITSCHIENEN



ECO TS-61 (EN 3-6)  
mit Gleitschiene GS-H

## ECO GS-H

- Bis zu 4 mm höhenverstellbar, für Anpassung an Bautoleranzen vor Ort
- Mit farblich identischen Endkappen für eine unsichtbare Verschraubung
- Bündiger Abschluss mit TS Körper
- Neuer 4 mm Hebelarm

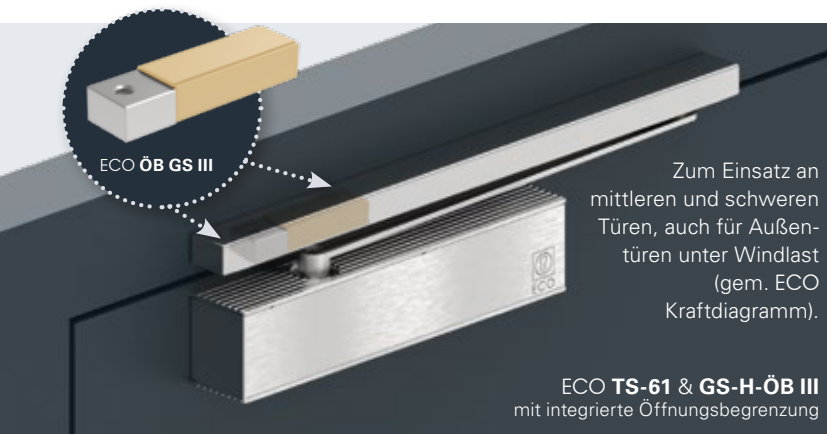


Auf der Bandgegenseite kann die Gleitschiene ohne Verwendung eines Sturzfutterwinkels direkt in die Zarge montiert werden.

ECO ÖB SR III  
mit integrierte Öffnungsbegrenzung

## ECO GS-STM

- Gleitschiene für Sturzmontage
- **Montagevorteil:** Wegfall Sturzfutterwinkel, Reduzierung Schraubverbindungen, schnellere Montage
- **Funktioneiler Vorteil:** in der ECO GS-STM ist bereits eine einstellbare Öffnungsbegrenzung (ECO ÖB SR III) integriert
- **Statischer Vorteil:** durch die vollflächige Auflage der GS-STM auf die Zarge (Direktmontage) wird das Kippmoment im Sturzfutterwinkel verhindert
- **Optischer Vorteil:** kein sichtbarer SFW, keine farblichen Unterschiede, keine sichtbaren Schrauben von vorne
- **Zusätzliche Sicherheit:** durch Wegfall des SFW wird die lichte Durchgangshöhe erweitert = Reduzierung Verletzungsgefahr

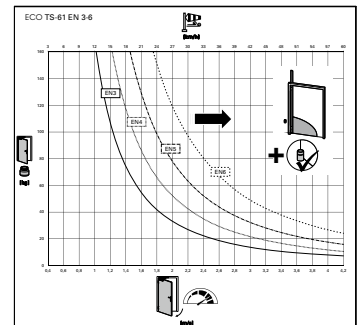


Zum Einsatz an mittleren und schweren Türen, auch für Außentüren unter Windlast (gem. ECO Kraftdiagramm).

ECO TS-61 & GS-H-ÖB III  
mit integrierte Öffnungsbegrenzung

## ECO GS-HF

- Verlängerte Gleitschiene mit mechanisch universell einstellbarer Öffnungsbegrenzung ÖB GS III.
- Der Begrenzungswinkel kann durch Verschieben in der Gleitschiene eingestellt werden.
- Öffnungsdämpfer mit neuem Material zur optimalen Abfederung der Öffnungskräfte.





# ECO NEWTON TÜRSCHLIEßER (EN 1154)

## Gleitschienenschließer

Bezeichnung	Prüfungen <sup>1</sup>	Größe nach EN <sup>2</sup>	Endschlag Einstellung <sup>3</sup>	Öffnungs-dämpfung <sup>4</sup>	Einstellung Schließge-schwindigkeit	Schließ-verzögerung <sup>5</sup>	DIN L + R / BS + BG <sup>6</sup>
TS-62	<b>F</b> / <b>CE</b>	2–5 stufenlos	von vorn einstellbar	einstellbar	frontseitig	einstellbar	ja / ja <sup>7</sup>
TS-61 (3–6)	<b>F</b> / <b>CE</b>	3–6 stufenlos	von vorn einstellbar	einstellbar	frontseitig	einstellbar	ja / ja <sup>7</sup>
TS-41	<b>F</b> / <b>CE</b>	1–4 stufenlos	seitlich	konstant	seitlich	–	ja / ja
TS-31	<b>F</b> / <b>CE</b>	1–3 stufenlos	seitlich	–	seitlich	–	ja / ja
TS-15	–	1 / 2	seitlich	–	seitlich	–	ja / ja

## Gelenkarmschließer

Bezeichnung	Prüfungen <sup>1</sup>	Größe nach EN <sup>2</sup>	Endschlag Einstellung <sup>3</sup>	Öffnungs-dämpfung <sup>4</sup>	Einstellung Schließge-schwindigkeit	Schließ-verzögerung <sup>5</sup>	DIN L + R / BS + BG <sup>6</sup>
TS-50 (2–6)	<b>F</b> / <b>CE</b>	2–6 stufenlos	seitlich	konstant	seitlich	–	ja / ja
TS-20	<b>F</b> / <b>CE</b>	3 / 5	seitlich	konstant	seitlich	–	ja / ja
TS-14 EN	<b>F</b> / <b>CE</b>	2 / 3 / 4	seitlich	–	seitlich	–	ja / ja
TS-15	–	2 / 3 / 4 / 5	seitlich	–	seitlich	–	ja / ja
TS-14	–	1 / 2 / 3 / 4	seitlich	–	seitlich	–	ja / ja

## Innenliegende Türschließer

Bezeichnung	Prüfungen <sup>1</sup>	Größe nach EN <sup>2</sup>	Endschlag Einstellung <sup>3</sup>	Öffnungs-dämpfung <sup>4</sup>	Einstellung Schließge-schwindigkeit	Öffnungs-winkel	DIN L + R / BS + BG <sup>6</sup>
ITS 420	<b>F</b> / <b>CE</b>	2-4 stufenlos	von oben	–	von oben	120°	ja / ja
ITS 630	<b>F</b> / <b>CE</b>	3-6 stufenlos	von oben	–	von oben	120°	ja / ja
ITS MG (2-4)	<b>F</b> / <b>CE</b>	2-4 stufenlos	vor Einbau	–	vor Einbau	165° <sup>8</sup>	ja / ja
ITS MG (2-5)	<b>F</b> / <b>CE</b>	2-5 stufenlos	vor Einbau	–	vor Einbau	165° <sup>8</sup>	ja / ja

**Legende:** **1)** EN 1154 – CE Zeichen und Brandschutzzulassung **2)** Türgrößenklassen nach Europäischer Norm (EN) **3)** Erhöht die Schließkraft kurz vor dem Schließen, damit die Tür sicher ins Schloss fällt **4)** Reguliert die Kraft, die zum Öffnen der Tür erforderlich ist **5)** Komfort-Schließ-verzögerung, z.B. für Hotelzimmertüren **6)** Links- und Rechtsmontage (L+R) möglich, ebenso bandseitig (BS) oder bandgegenseitig (BG) **7)** Bitte Ausführung BG (=Bandgegenseite) bestellen **8)** Abhängig von der Tür- und Zargenkonstruktion

## ECO SCHULTE

# SCHLISSFOLGEREGLER & FESTSTELLANLAGEN

Beim Öffnen des Standflügels sorgen Bremskeile in der Gangflügel-Gleitschiene (mechanisch unabhängig von der Hydraulik des Türschließers) dafür, dass der Gangflügel stehen bleibt, sobald der Standflügel geöffnet wird.

Durch diese patentierte Lösung kann der Gangflügel auch bei geöffnetem Standflügel noch in beide Richtungen überdrückt werden, ohne dass dadurch die Funktion oder Lebensdauer der Anlage beeinflusst wird. Dies macht die ECO SR III zu einer nahezu vandalismussicheren Anlage, die daher speziell in öffentlichen Bereichen wie Schulen, Verwaltungen und Gesundheitseinrichtungen Anwendung findet.



# DIE SYSTEMÜBERSICHT

einflügelige Anlagen					
Bezeichnung	Prüfungen <sup>1</sup>	Funktion	max. Flügelbreite	max. Feststellwinkel	Montageart <sup>2</sup>
ECO EF	<b>F</b> / <b>CE</b>	elektromagnetische Feststellvorrichtung (24V)	1.400 mm	130°	BS
ECO EF BG	<b>F</b> / <b>CE</b>	elektromagnetische Feststellvorrichtung (24V)	1.250 mm	110°	BG
ECO R III	<b>F</b> / <b>CE</b>	Gleitschiene mit integrierter RSZ für ECO FTS III und bauseitige THM	1.400 mm	180°	BS/BG
ECO EFR III	<b>F</b> / <b>CE</b>	elektromagnetische Feststellanlage mit integriertem RM (230V)	1.400 mm	130°	BS
ECO EFR BG III	<b>F</b> / <b>CE</b>	elektromagnetische Feststellanlage mit integriertem RM (230V)	1.250 mm	110°	BG
ECO IS EF	<b>F</b> / <b>CE</b>	elektromagnetische Feststellvorrichtung für ITS (24/48V)	1.250 mm	95°	innenliegend
ECO FTS III (3-6)	<b>F</b> / <b>CE</b>	Freilauftürschließer (FSV, 24V)	1.400 mm	180° <sup>4</sup>	BS/BG
ECO FTS-R III (3-6)	<b>F</b> / <b>CE</b>	Freilauftürschließer (FSA, 230V)	1.400 mm	180° <sup>4</sup>	BS/BG

zweiflügelige Anlagen					
Bezeichnung	Prüfungen <sup>1</sup>	Funktion	max. Bandabstand	max. Feststellwinkel	Montageart <sup>2</sup>
ECO SR III	<b>F</b> / <b>CE</b>	Schließfolgeregelung	2.800 mm	–	BS
ECO SR BG III	<b>F</b> / <b>CE</b>	Schließfolgeregelung	2.500 mm	–	BG
ECO SR-R III	<b>F</b> / <b>CE</b>	SR mit integrierter RSZ für ECO FTS III und bauseitige THM	2.800 mm	max. 175° <sup>3</sup>	BS
ECO SR-R BG III	<b>F</b> / <b>CE</b>	SR mit integrierter RSZ für für ECO FTS III und bauseitige THM	2.500 mm	max. 120° <sup>3</sup>	BG
ECO IS SR	<b>F</b> / <b>CE</b>	Schließfolgeregelung für ITS	2.800 mm	–	innenliegend
ECO SR-EF	<b>F</b> / <b>CE</b>	SR mit Feststellvorrichtung (24V)	2.800 mm	130°	BS
ECO SR-EF BG	<b>F</b> / <b>CE</b>	SR mit Feststellvorrichtung (24V)	2.500 mm	95°	BG
ECO SR-EFR III	<b>F</b> / <b>CE</b>	SR mit Feststellanlage mit integriertem RM (230V)	2.800 mm	130°	BS
ECO SR-EFR BG III	<b>F</b> / <b>CE</b>	SR mit Feststellanlage mit integriertem RM (230V)	2.500 mm	95°	BG
ECO IS-SR-EF	<b>F</b> / <b>CE</b>	ISR mit Feststellvorrichtung (24/48V)	2.500 mm	95°	innenliegend

**Legende:** RM = Rauchmelder

**1)** EN 1155 – CE Zeichen und Brandschutzzulassung **2)** BS = Bandseite / BG = Bandgegenseite **3)** Offenhaltung über separate Türhaftmagnete gem. Zulassung. Türöffnungswinkel abhängig von der Türen- bzw. Zargenkonstruktion sowie baulichen Situationen (Wände, etc.). Einsatz eines Auslösetasters ( HAT 02 ) ist vorgeschrieben. **4)** Betrifft max. Öffnungswinkel in Freilauffunktion



ECO

ECO Schließfolgeregler (EN 1158)



## EDELSTAHL FULLCOVER ECO **COVER<sup>2</sup>**

Das Fullcover ist eine optionale und gegen Aufpreis erhältliche Edelstahl-  
abdeckung für den ECO **Newton** Türschließer und die dazugehörige  
Gleitschiene. Perfektioniert wird der Gesamtauftritt durch einen Hebel-  
arm in Edelstahloptik. Bei den Gelenkarmschließern ist eine Abdeckung  
nur für den Türschließerkorpus lieferbar.





# INTELLIGENTE EDELSTAHLABDECKUNG ECO **CLIC**

ECOclíc umschließt den Aluminiumkörper mit der Kraft des Federstahls. Die Abdeckung verbirgt alle Einstellelemente, lässt sich nicht ohne Werkzeug entfernen und sichert den Türschließer so gegen unbefugten Zugriff.

ECOclíc  
für Korpus



Alternativ: ECO ER Fullcover  
für Korpus und Gleitschiene



# FREILAUFTÜRSCHLIESSER MIT GLEITSCHIENE GS-HF ECO **FTS III** (EN3-6) EN1155

- 4 Montagearten, ein Schließkörper:
  - Türblattmontage Band-/Bandgegenseite
  - Kopfmontage Band-/Bandgegenseite
- Kombination mit den ECO Gleitschienen: GS-HF und ECO SR III
- Öffnungswinkel bis 180°
- Aktivierung Freilauffunktion bereits ab 1° Öffnungswinkel
- Bewährtes ECO **Newton** Design passend zur ECO Türschließer **Newton** Generation
- Optionales Fullcover aus Edelstahl (V2A) für FTS Körper und Gleitschiene



ECO **FTS III**  
ohne Gleitschiene



ECO **FTS III** mit Gleitschiene GS-HF  
(mit aufliegender Kabelverbindung)



# FREILAUFTÜRSCHLIESSER MIT ECO-R III

## ECO **FTS-R III** (EN3-6) EN 1155, DIBt aBG

Für die Anwendung als Feststellanlage mit Freilauffunktion bringt ECO den FTS-R III auf den Markt. Diese geprüfte (EN 1155) und zugelassene (DIBt Bauartgenehmigung) Feststellanlage besteht aus dem ECO FTS III und der neuen Gleitschiene mit integriertem Rauchmelder ECO R III. Der Anschluss des FTS an die ECO R III kann innen liegend oder aufliegend erfolgen.

- Für die Variante Kopfmontage gibt es die Kombination aus ECO FTS III, GS-HF und ECO RSZ III
- Für die zweiflüglige Anwendung kann der ECO FTS III mit der Gleitschiene ECO SR-R (BG) III oder SR-EFR-1S (BG) III kombiniert werden.

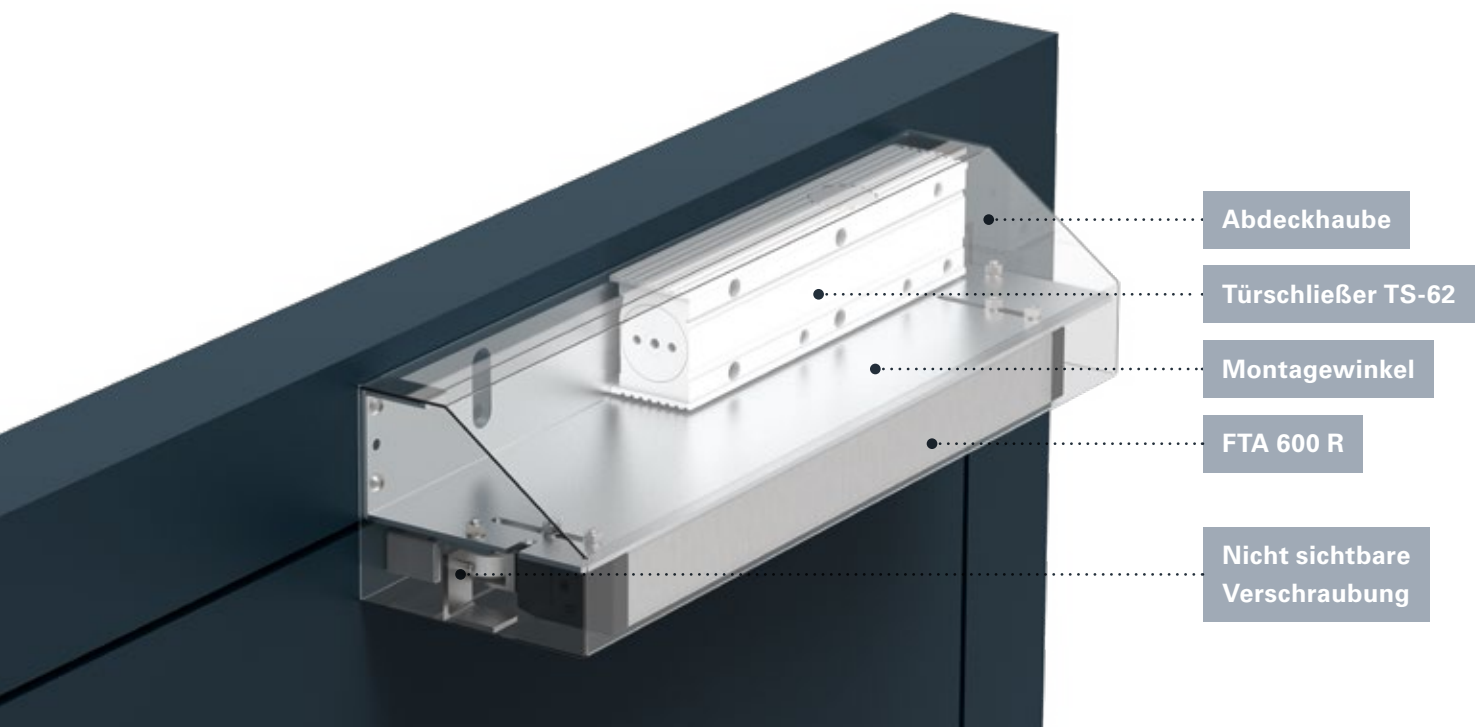


ECO **FTS III + ECO R III, DL = DR** Normalmontage, Bandseite = Bandgegenseite  
(mit verdeckt liegender Kabelverbindung)

# DAS KOMBINATIONSTALENT IM RWA-BEREICH

## FTA ECO-VENT<sup>TS-62</sup>

An Objektüren gibt es viele Herausforderungen, speziell wenn Fluchtwegsicherung mit Rauch-/Wärmeabzug-Anforderungen und Sicherheit kombiniert werden müssen. Der neue **FTA ECO-Vent** erfüllt alle diese Herausforderungen mit einem System. Er funktioniert im Tagesbetrieb wie ein normaler Türschließer mit höchstem Begehkomfort, bei Panik wie ein Fluchtwegöffner und im Entrauchungsfall wie ein RWA Öffner.



### Zuluftöffnung für natürliche Rauch- und Wärmeabzugsanlagen mit Standard-Türelementen

- Normgerechte und platzsparende Realisierung
- Mit einem Öffnungswinkel von 90 Grad
- Eine im Vergleich zum Einsatz von Automatiktüren kostengünstige Lösung

### Einsatz von Standardkomponenten

- Vereinfacht die Lagerhaltung und senkt Betriebs- und Instandhaltungskosten

### Die Rolle des Klapphebelantriebs läuft auf der Gleitschiene des Türschließers

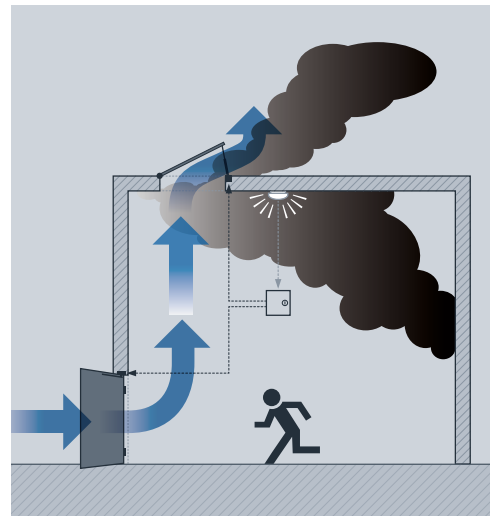
- Zeit- und kostensparende Installation durch die einzigartige innenliegende Montage von Türschließer und Klapphebelantrieb
- Beide Komponenten in derselben Ebene montiert

### Vernetzungsmöglichkeit

- Kompatibel mit allen Aumüller Produkten sowie allen weiteren gängigen RWA Systemanbietern

## Entrauchungskonzept

Für die Entrauchungskonzepte, die auf natürlichen Auftriebskräften beruhen, ist ein genau aufeinander abgestimmtes Öffnen von Türen und Fenstern erforderlich, damit giftige Rauchgase möglichst schnell aus dem Gebäude entweichen. Dabei entstehen über eine gewisse Zeit weitgehend stabile, raucharmer Luftschichten in Bodennähe, die eine Flucht aus eigener Kraft ermöglichen und damit viele Menschenleben retten. Die Entrauchung macht auch die Arbeit der Feuerwehr effizienter und sie verhindert oder verzögert zumindest den gefürchteten flash over, bei dem sich Pyrolysegase schlagartig entzünden.



Zeit- und kostensparende Installation durch die innenliegende Montage von Türschließer und Klapphebelantrieb.



Leichte Nachrüstbarkeit in einem Produkt. Kein Bodentürschließer oder integrierter Türschließer erforderlich.



Einzigartig – Alle Komponenten auf einer Seite. Türschließer mit FTA werden in einer Ebene nur auf der Türinnenseite montiert.



Die Vorteile gegenüber herkömmlichen Kreuz- und Schlitzschrauben sind u.a. ein höheres Drehmoment. Torx minimiert den Verschleiß, geringe Abrutschgefahr, dadurch minimierte Beschädigung von Bauteilen.



Einfache, hoch präzise und dauerhaft sichere Justierung aller Parameter des Schließvorgangs mit einem handelsüblichen Inbus-schlüssel.



Dieses Produkt kann an Fluchttüren mit RWA Öffnungen montiert werden und erfüllt zugleich den Fluchtweg und die automatische Öffnung sowie die normale Türfunktion nach DIN SPEC 1104.



Das gesamte Produkt wird durch ein formschönes Edelstahl Cover abgedeckt.



Aumüller-Stecker: Enthält eine Zugentlastung nach DIN EN 60335-1 ist zudem verdrehsicher und die Rasthaken verhindern ein Abziehen des Steckers. Dieser Stecker ist kompatibel mit allen Aumüller Produkten.

# ELEKTROMOTORISCHER DREHFLÜGELANTRIEB ECO ETS

Harmonische Türbewegung:  
Motorisches Öffnen und kontrolliertes Schließen.

Der neue **ETS** von ECO ist ein kraftvoller, geräuscharmer, elektromotorischer Antrieb für schwere Innen- und Außentüren bis 400 kg (250 kg bei Feuerschutz / Rauchschutz-Türen). Geeignet für Neuanlagen und Modernisierungen gleichermaßen.

## Ausführungen und Funktionen:

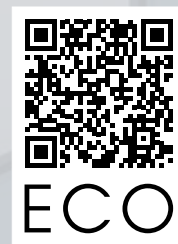
- Gleitschiene drückend (BG) und ziehend (BS)
- 1- und 2-flügelige Anlagen mit durchgängiger Abdeckung
- Integrierte, verdeckt liegende Schließfolgeregelung für Feuerschutz / Rauchschutz-Türen (in der durchgängigen Verschalung)
- Integrierter, verdeckt liegender Rauchmelder
- Einfache Bedienung mit beleuchteten Programmwahltastern im Seitendeckel (Automatik-Dauerauf-Hand-Ausgang-Nacht)
- Plug + Play, Einrichten der Funktionen mit LCD Display
- Anfahrkraft und Schließkraftverstärkung einstellbar
- Anfahrverzögerung einstellbar (Motorschloss, Schließfolge)
- Zuschaltbare Windlastkompensation, max. Windgeschwindigkeit 80 km/h (320 Pa)
- Push & Go Funktion oder Servounterstützung einstellbar

Elektromotorischer Drehflügelantrieb						
Bezeichnung	Prüfungen	Größe nach EN	max. Türgewicht	Windlast-kompensation	Montagearten	integrierter RM
ETS 42	EN 16005	2-4	150 kg	nein	Kopfmontage Türblattmontage	nein
ETS 42-R	F DIN 18263-4 EN 16005	2-4	150 kg	nein	Kopfmontage Flügelmontage	nein
ETS 73	EN 16005	3-7	400 kg	ja	Kopfmontage Flügelmontage	nein
ETS 64-R IRM	F DIN 18263-4 EN 16005	3-6 / 3-5	250 kg	ja	Kopfmontage	ja
ETS 64-R IRM-SRI	F DIN 18263-4 EN 16005 EN 1158	3-6 / 3-5	250 kg	ja	Kopfmontage	ja





ETS

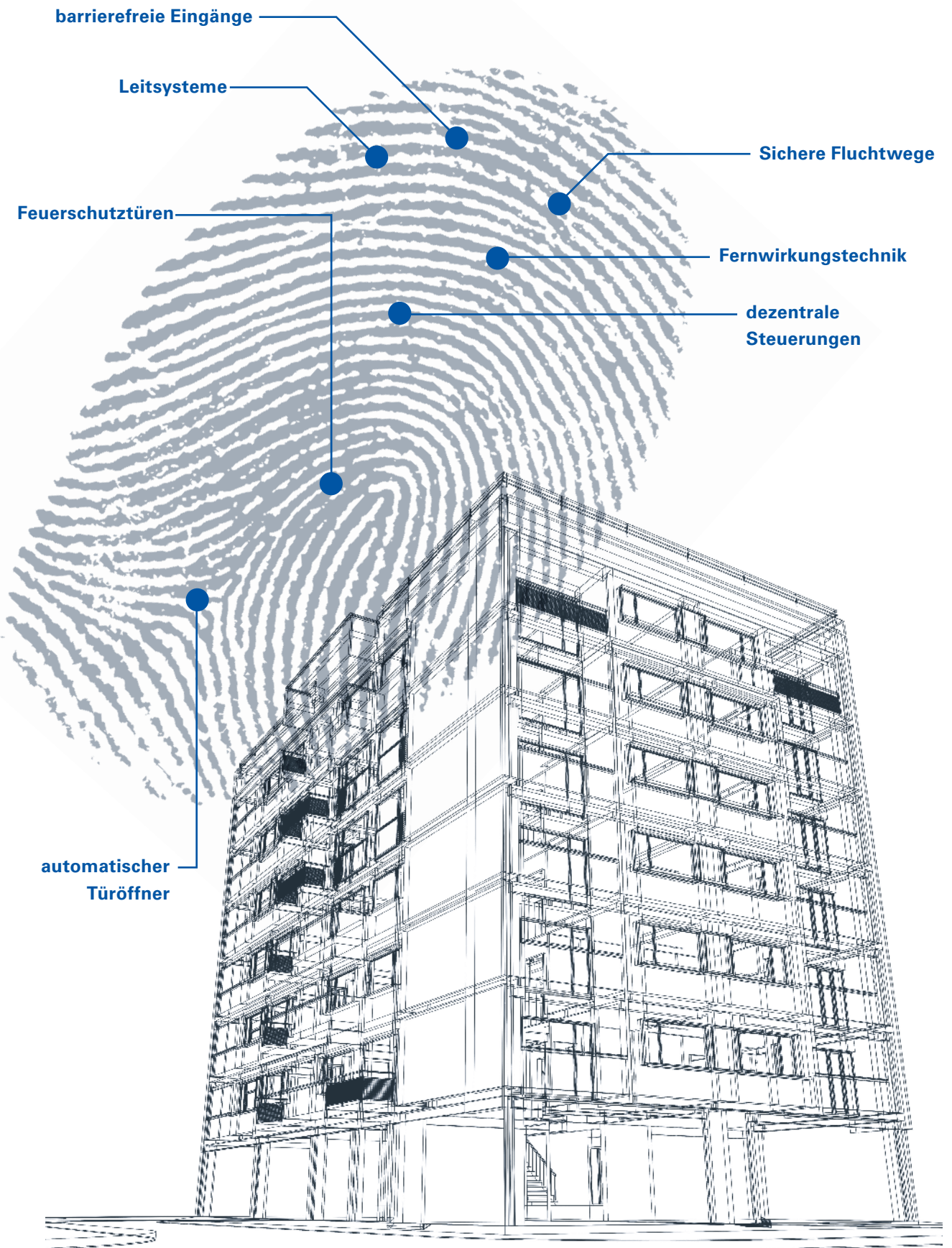


ECO Website



ECO Finder







# ITM – INTELLIGENTES TÜRENMANAGEMENT

## ALLE OPTIONEN STEHEN OFFEN

Türen regeln den Zugang ins und im Objekt. Was liegt näher, als diesen Zugang zu automatisieren oder sogar in die Gebäudeleittechnik zu integrieren? Besucherströme lassen sich so effektiver steuern und kontrollieren – und zwar in allen Situationen; im Alltagsbetrieb wie in Notfällen.

Unter dem Begriff **ITM – Intelligentes Türenmanagement** – wachsen bei uns Mechanik, Mechatronik und IT zusammen und ergeben mit entsprechendem **Engineering- und Service-Angeboten** zukunftsweisende Komplettpakete.

### ITM – komplexe Aufgaben lösen

Jedes Gebäude ist ein höchst individueller Entwurf, der die Nutzung, den Bedarf und die ästhetischen Werte der Besitzer und Nutzer abbildet. Daraus abgeleitet steht hinter jeder Tür ein umfangreicher Anforderungskatalog aus Nutzungserfordernisse und Sicherheitsarchitektur. **Erst vernetzte Türen können eine Antwort auf immer komplexere Ansprüche formulieren.**

Die Komplexität aber erfordert Spezialisten in jedem Teilbereich. ECO Schulte bekennt sich bewusst zur **Expertise des Spezialisten** und zur Konzentration auf das Kerngeschäft. Die Herausforderungen der Komplexität gehen wir in der engen Kooperation mit anderen mittelständischen Spezialisten an.

ECO Fluchttürterminal FTI  
für vernetzte und zeit-  
gesteuerter Fluchtwege  
nach EN 13637

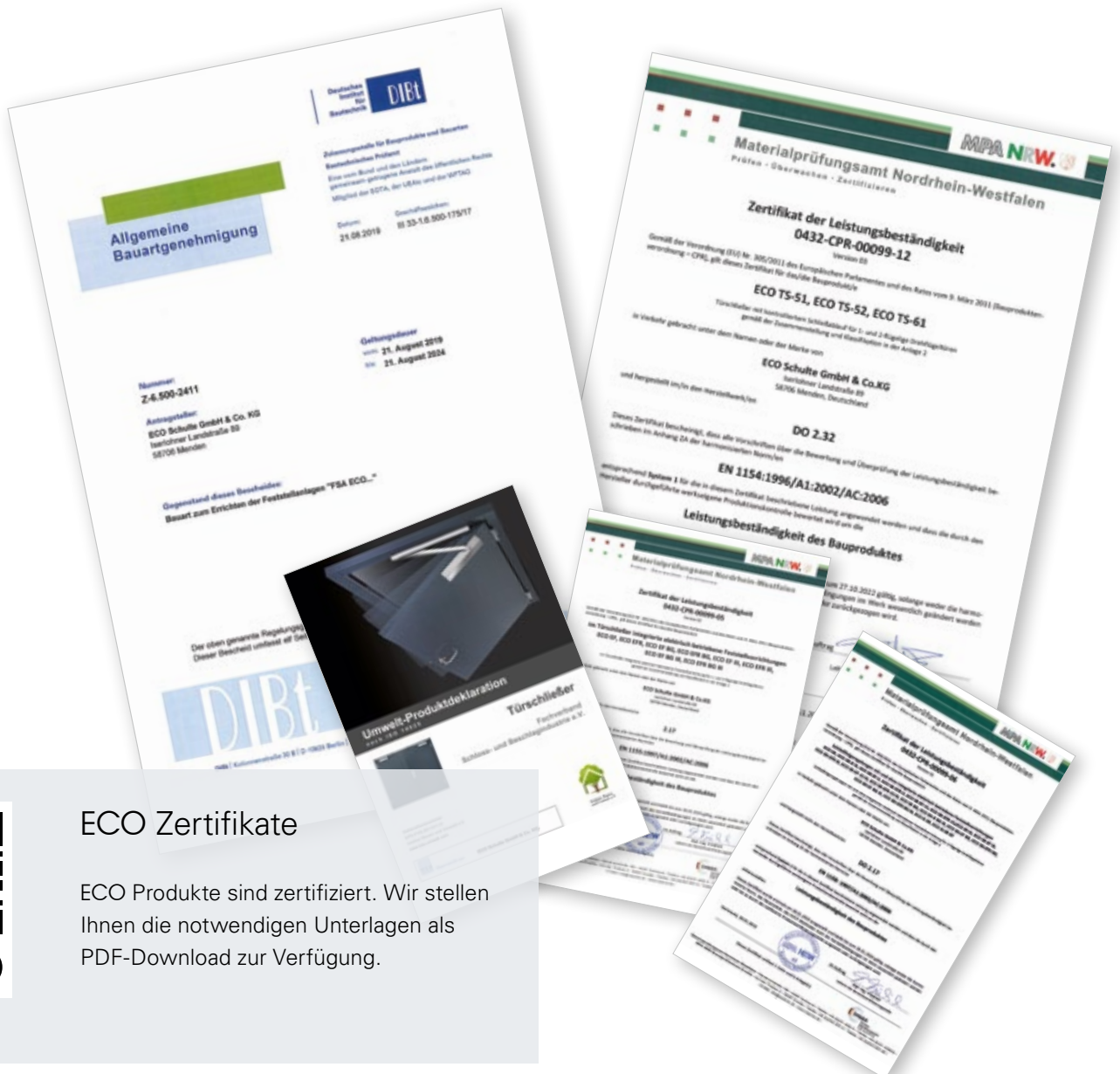


Vom Parkhaus bis zur Klinik, vom Büro bis zur Bank: Der Grad der Vernetzung der Türen muss für jedes Gebäude individuell entwickelt werden.

# ECO SCHULTE QUALITÄT

Alle ECO Türschließer und Anlagen sind gemäß den neuesten Europäischen Normen geprüft und zugelassen und entsprechen damit den aktuellsten europäischen Anforderungen an Funktionssicherheit. Sie können damit als aufliegende Systeme an allen Feuer- und Rauchschutztüren aus Stahl, Aluminium oder Holz eingesetzt werden.

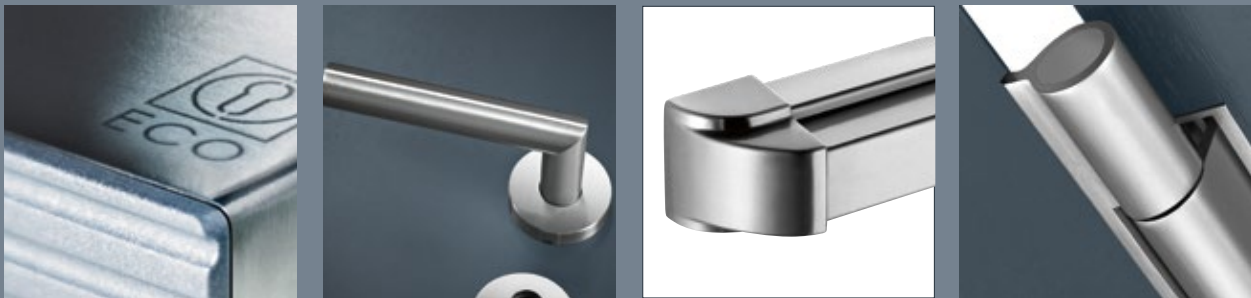
Weitere Zertifikate unserer Produkte finden Sie im Internet unter: [zertifikate.eco-schulte.de](http://zertifikate.eco-schulte.de)



## ECO Zertifikate

ECO Produkte sind zertifiziert. Wir stellen Ihnen die notwendigen Unterlagen als PDF-Download zur Verfügung.

# **ER** EINHEITLICHES SCHLIFFBILD



ECO Schulte begreift die Tür als System. Und dieses System besteht aus allen Funktionselementen, die eine Tür gangbar machen. Bei allen Produkten aus Edelstahl zeigt sich ECO detailverliebt und schleift die Edelstahloberflächen der Türschließer, Beschläge, Panikstangengriffe und Bänder mit einer einheitlichen Struktur. Damit passt das fein erzeugte Schliffbild eines Türschließer oder Bandes exakt zu dem der Drückergarnituren aus demselben Hause.





# ECO REFERENZ

# MOTEL ONE

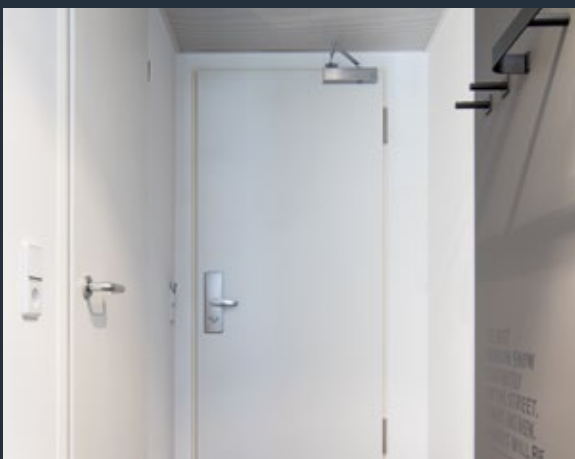
## BERLIN



Das Motel One Berlin-Alexanderplatz ist nur einen Katzensprung vom Fernsehturm, dem Roten Rathaus und dem Berliner Dom entfernt. Die S- und U-Bahnstation Alexanderplatz verbindet das Hotel mit der Museumsinsel und dem Brandenburger Tor sowie den unterschiedlichen Bezirken der Stadt. Der Alexanderplatz steht sinnbildlich für die Vielfalt und die Kontraste des Lebens in der Großstadt.

Der Style des Motel One Berlin-Alexanderplatz wird von der kulturellen Vielfalt, den Kontrasten und der Urbanität der Weltstadt Berlin geprägt. Es sollten ausschließlich hochwertige Produkte genutzt werden, die sich - selbstverständlich unter Einhaltung aller aktuellen EN Normen - nahtlos in das Gestaltungskonzept einfügen und dem Besucher einen hohen Begehkomfort bieten.

Die ECO **Newton** Türschließerserie war die perfekte Wahl für dieses Objekt. Diese Türschließer sind für hochfrequentierte Funktionstüren konzipiert. Sie verbinden elegantes Design, Funktionalität, und leichten Öffnungskomfort miteinander.



## PRODUKTE

- Türschließer **TS-61**
- Elektromagnetische Feststellung mit Rauchmelder **EFR mit TS-61**
- Türschließer **TS-20**

ECO REFERENZ

# INFINITY OFFICE

DÜSSELDORF



Das „Infinity Office“ in der Düsseldorfer Schwannstraße, am renommierten Kennedydamm, bietet auf einem knapp 8.000 Quadratmeter großen Grundstück rund 19.000 Quadratmeter Mietfläche. Die Besonderheit des Gebäudes liegt in der freien Form des Baukörpers - es ist eine liegende Acht.

Verknüpfung moderner Architektur mit technischem Knowhow. Das Gebäude sollte allen Nutzern die Möglichkeit geben sich 100%ig auf Ihre Arbeit konzentrieren zu können.

Überzeugt hat die professionelle Planung, Beratung und Bemusterung sowie der ganzheitliche Ansatz von ECO Schulte. Aus dem eigenen Produktportfolio konnten jegliche Arten von Funktionstüren rein mechanisch aber auch automatisiert umgesetzt werden.

## PRODUKTE

- Türschließer **TS-62**
- Elektromagnetische Feststellung mit Rauchmelder **EFR III mit TS-62**
- Elektromotorischer Drehflügelantrieb **ETS-64-R**
- Rosettengarnituren OGL und SGL Click
- GBS-Schlösser
- Objektbänder Horizon OBX-18
- Boden- und Wandtürstopper



## ECO Türenmanagement

Mit dem Onlineangebot „ECO Türenmanagement“ begleiten und unterstützen wir Ihre Planung.

Im ECO Finder lassen sich vielfältige Informationen zu den Produkten rund um unsere Türtechnik mit wenigen Klicks finden. Filter fokussieren Ihre Suche und erleichtern das Auffinden der gesuchten Produkte.

Es werden auch Downloads mit ausführlichen Produktbeschreibungen und technischen Daten angeboten.



## Interaktives Kabelschema

- Neues, interaktives Kabelschema mit allen wichtigen Angaben zu den Bedien- und Sicherheitselementen sowie Kabelquerschnitten.
- Durch einfaches Anklicken der Formularfelder wird das entsprechende Funktionselement inkl. der Verkabelung angefügt oder entfernt.
- Das Ergebnis ist ein professioneller Kabelplan mit allen wichtigen Informationen für den Bauherren, Architekten und Elektriker.

Für folgende Anlagen sind diese Kabelschemata (ein- und zweiflügelig) verfügbar:  
 ECO **FSA III** ECO **ETS 42/73** ECO **ETS 64-R/IRM**







## ECO Support

Freundliche Unterstützung: Service und Support sind für uns Teil der Unternehmenskultur.

### Ihr ECO Ansprechpartner im Service

+49 2373 9276 - 899  
eco-service@eco-schulte.de

### Ihr ECO Ansprechpartner im Bereich Intelligentes Türenmanagement

+49 2373 9276 - 6099  
itm@eco-schulte.de

## ECO Schulte – Service



## ECO Schulte – **ORGADATA** A CLICK AHEAD

Das Kernprodukt von Orgadata ist das CAD Programm LogiKal® - die Software für den Fenster-, Türen- und Fassadenbau.

Im LogiKal® kann der Nutzer sowohl die Kalkulation, die Bestellung, die Konstruktionszeichnung als auch die Produktionsvorgaben für sein Verarbeitungszentrum erstellen.

Das ECO-Produktprogramm ist jetzt im LogiKal® mit einer überarbeiteten Version inkl. aller Neuprodukte verfügbar.

**ECO Schulte GmbH & Co. KG**

Iserlohner Landstraße 89

D-58706 Menden

Telefon +49 2373 9276 - 0

Telefax +49 2373 9276 - 40

info@eco-schulte.de

www.eco-schulte.de

Ihr Firmeneindruck

**GO DIGITAL**

Mich gibt es auch digital.

■ **SYSTEMTECHNIK FÜR DIE TÜR**

